

Verstellbare Flachspannhebel

Edelstahl, mit Innen- / Außengewinde

AUSFÜHRUNG

Form

- **D:** Hebel gerade
- **E:** Hebel gebogen

Nabe / Schaft

Edelstahl 1.4305
matt gestrahlt

Einsatz

Edelstahl 1.4305

Deckel

Kunststoff, Polyvinylchlorid (PVC-U)
hellgrau

Kugelknopf DIN 319 (siehe Seite 538)

Kunststoff, Phenolharz (PF)
schwarz, glänzend

Sicherungsring

Kunststoff, Polyacetal (POM)



INFORMATION

Flachspannhebel GN 125.5 zeichnen sich durch eine niedrige Bauhöhe aus.

Wie alle verstellbaren Spannhebel sind sie vorzugsweise dann einzusetzen, wenn der Spannbereich begrenzt oder eine bestimmte Spannstellung erwünscht ist. Der Gewindeeinsatz ist mit der Nabe durch eine Kerbverzahnung lösbar verbunden.

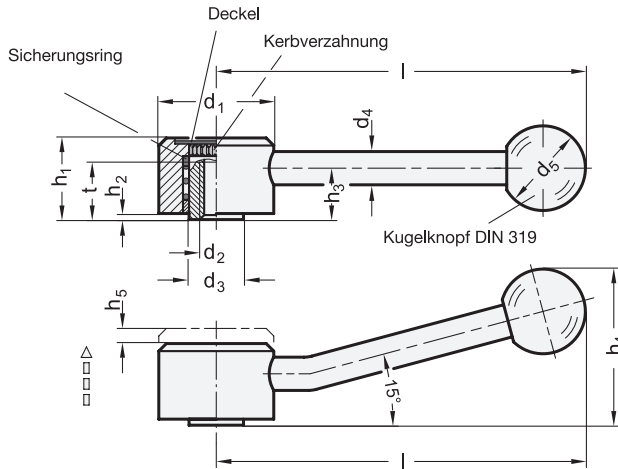
Durch Anheben (Ziehen) des Griffes wird die Kerbverzahnung frei und der Klemmhebel kann in die günstigste Spannposition geschwenkt werden. Beim „Loslassen“ rastet der Griff selbsttätig wieder ein.

AUF ANFRAGE

- mit Gewinde-Durchloch

TECHNISCHE INFORMATION

- Kunststoff-Eigenschaften (siehe Seite A2)
- Edelstahl-Eigenschaften (siehe Seite A26)



* Vervollständige mit

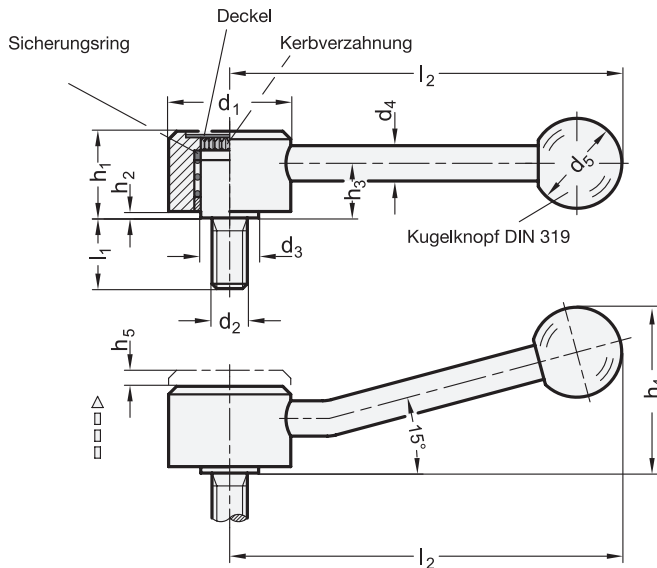
- D** Hebel gerade
E Hebel gebogen

GN 125.5-mit Innengewinde

STAINLESS STEEL

Artikelnummer	d_1	d_2	d_3	d_4	d_5	h_1	h_2	h_3	$h_4 \approx$	h_5 Rastweg	Länge l	t min.	
GN 125.5-32-M6-*	32	M 6	13.5	8	20	20.5	1.5	12.5	36	4	100	11	145
GN 125.5-32-M8-*	32	M 8	13.5	8	20	20.5	1.5	12.5	36	4	100	11	129
GN 125.5-36-M8-*	36	M 8	16	10	25	24.5	2	15	45	4.5	120	14	226
GN 125.5-36-M10-*	36	M 10	16	10	25	24.5	2	15	45	4.5	120	14	226
GN 125.5-40-M10-*	40	M 10	19	12	30	30	4	19	53	4.5	130	17	330
GN 125.5-40-M12-*	40	M 12	19	12	30	30	4	19	53	4.5	130	17	324
GN 125.5-45-M12-*	45	M 12	23	12	32	35.5	4	24	64	5	145	22	576
GN 125.5-45-M16-*	45	M 16	23	12	32	35.5	4	24	64	5	145	22	559

Gewicht bezieht sich auf Form D



*Vervollständige mit

D E
Hebel gerade Hebel gebogen

GN 125.5-mit Außengewinde

STAINLESS STEEL

Artikelnummer	d1	d2	l1	d3	d4	d5	h1	h2	h3	h4 ≈	h5 Rastweg	l2	⚖
GN 125.5-32-M8-12-*	32	M 8	12	13.5	8	20	20.5	1.5	12.5	36	4	100	151
GN 125.5-32-M8-16-*	32	M 8	16	13.5	8	20	20.5	1.5	12.5	36	4	100	152
GN 125.5-32-M8-20-*	32	M 8	20	13.5	8	20	20.5	1.5	12.5	36	4	100	153
GN 125.5-32-M8-25-*	32	M 8	25	13.5	8	20	20.5	1.5	12.5	36	4	100	155
GN 125.5-32-M8-32-*	32	M 8	32	13.5	8	20	20.5	1.5	12.5	36	4	100	157
GN 125.5-32-M8-40-*	32	M 8	40	13.5	8	20	20.5	1.5	12.5	36	4	100	159
GN 125.5-32-M8-50-*	32	M 8	50	13.5	8	20	20.5	1.5	12.5	36	4	100	163
GN 125.5-36-M10-16-*	36	M 10	16	16	10	25	24.5	2	15	45	4.5	120	239
GN 125.5-36-M10-20-*	36	M 10	20	16	10	25	24.5	2	15	45	4.5	120	241
GN 125.5-36-M10-25-*	36	M 10	25	16	10	25	24.5	2	15	45	4.5	120	243
GN 125.5-36-M10-32-*	36	M 10	32	16	10	25	24.5	2	15	45	4.5	120	246
GN 125.5-36-M10-40-*	36	M 10	40	16	10	25	24.5	2	15	45	4.5	120	251
GN 125.5-36-M10-50-*	36	M 10	50	16	10	25	24.5	2	15	45	4.5	120	256
GN 125.5-36-M10-63-*	36	M 10	63	16	10	25	24.5	2	15	45	4.5	120	263
GN 125.5-36-M10-80-*	36	M 10	80	16	10	25	24.5	2	15	45	4.5	120	270
GN 125.5-40-M12-25-*	40	M 12	25	19	12	30	30	4	19	53	4.5	130	358
GN 125.5-40-M12-32-*	40	M 12	32	19	12	30	30	4	19	53	4.5	130	363
GN 125.5-40-M12-40-*	40	M 12	40	19	12	30	30	4	19	53	4.5	130	368
GN 125.5-40-M12-50-*	40	M 12	50	19	12	30	30	4	19	53	4.5	130	374
GN 125.5-40-M12-63-*	40	M 12	63	19	12	30	30	4	19	53	4.5	130	385
GN 125.5-40-M12-80-*	40	M 12	80	19	12	30	30	4	19	53	4.5	130	396
GN 125.5-45-M16-32-*	45	M 16	32	23	12	32	35.5	4	24	64	5	145	635
GN 125.5-45-M16-40-*	45	M 16	40	23	12	32	35.5	4	24	64	5	145	646
GN 125.5-45-M16-50-*	45	M 16	50	23	12	32	35.5	4	24	64	5	145	662
GN 125.5-45-M16-63-*	45	M 16	63	23	12	32	35.5	4	24	64	5	145	677
GN 125.5-45-M16-80-*	45	M 16	80	23	12	32	35.5	4	24	64	5	145	699

Gewicht bezieht sich auf Form D

